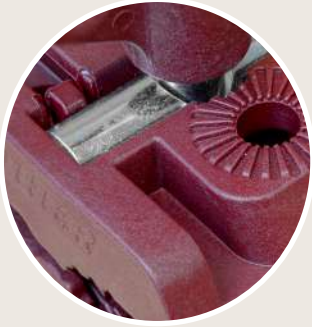
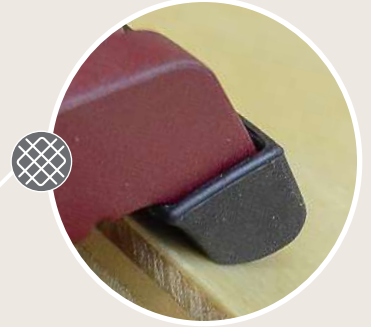


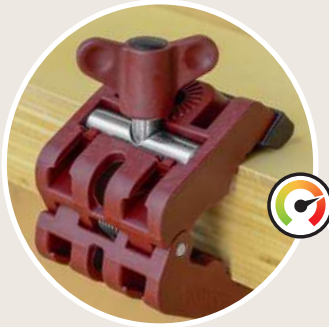
MULTICLAMPS



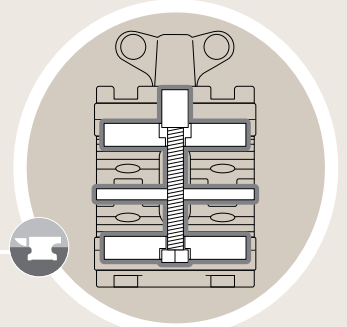
Mordazas de nylon con fibra de vidrio.
Nylon with fibreglass jaws.



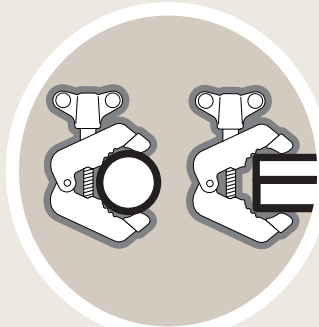
Protectores antideslizantes extraíbles.
Removable non-slip pads.



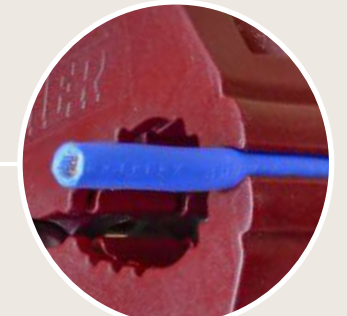
Potencia Máxima 75 Kg
Maximum pressure 75 Kg (330lb)



Husillo, eje y refuerzos de acero.
Screw, axis and reinforcements made of steel.



De uso en superficies planas, tubos y perfiles.
For flat and contoured surfaces, tubes...



Útil para diámetros finos.
Useful for narrow diameters.

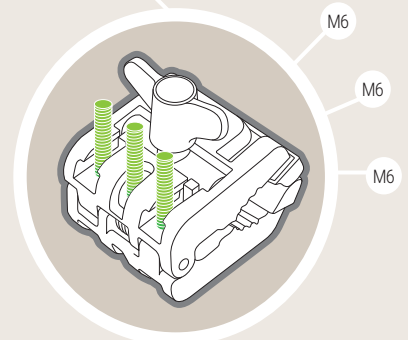
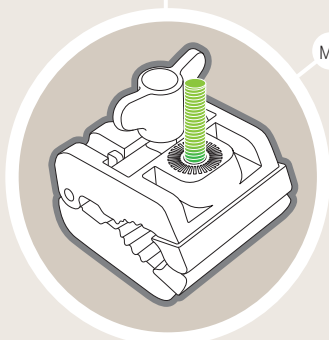
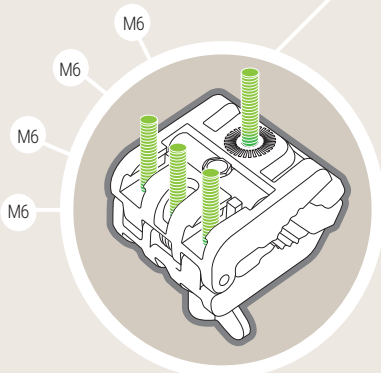
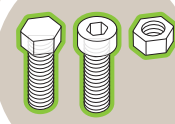


Ensambla lo que tú quieras.

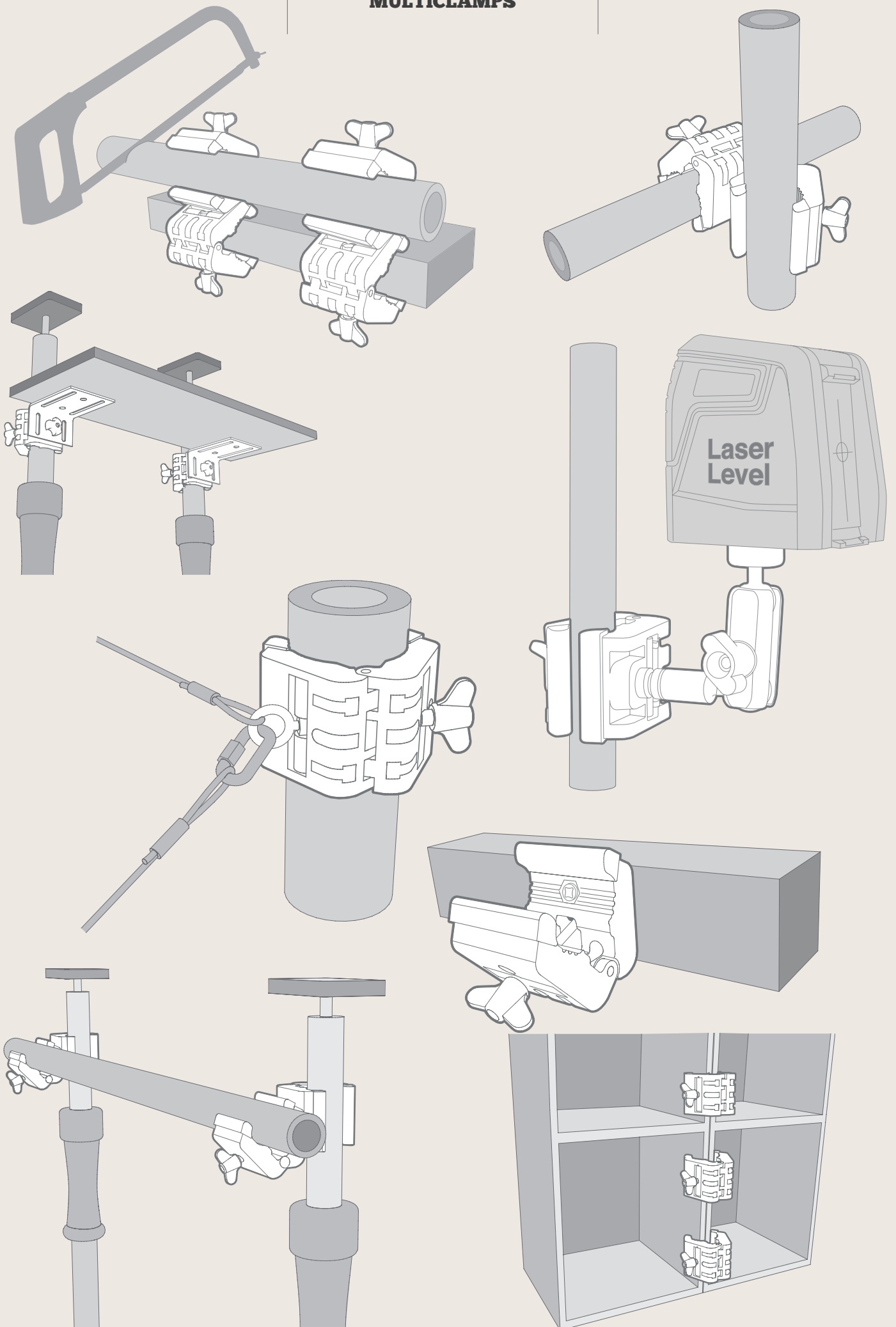
Múltiples alojamientos para tornillos y tuercas M6, M8 y W1-4"

Assemble what you want

Multiple screw and nut holes (M6, M8 and W 1-4")



MULTICLAMPS





MULTICLAMP
MULTICLAMP



COD	mm	mm	Kg	
34052	50	18-48	0.22	1



MULTICLAMP CON GANCHO
MULTICLAMP WITH HOOK



COD	mm	mm	Kg	
34044	40	18-40	0.23	1



MULTICLAMP CON ARGOLLA
MULTICLAMP WITH PRESSED EYE



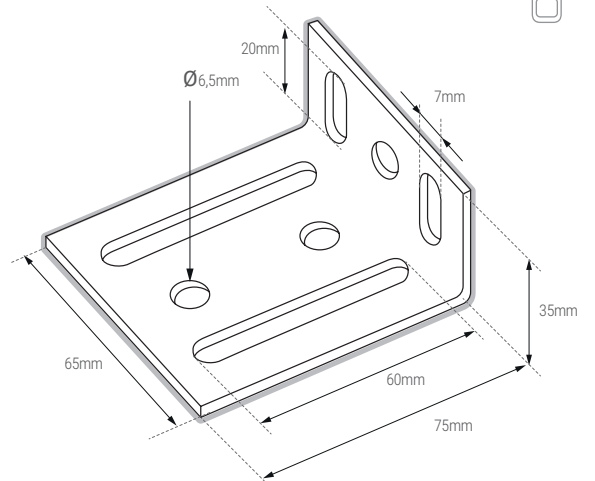
COD	mm	mm	Kg	
34046	40	18-48	0.23	1



MULTICLAMP CON BASE REGULABLE · MULTICLAMP WITH ADJUSTABLE BASE

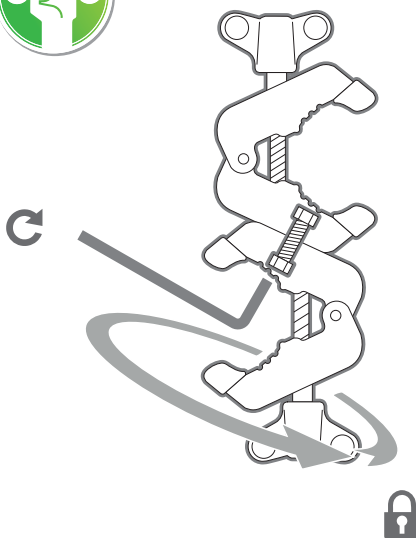





COD	mm	mm	Kg	
34048	50	18-48	0.38	1





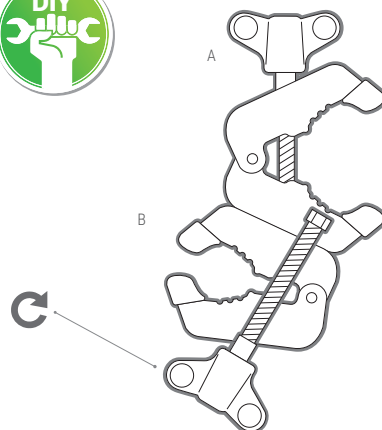
MULTICLAMP DOBLE FIJA · FIXED DOUBLE MULTICLAMP ·






COD	 mm	 mm	Kg	
34054	50	18-48	0.44	1

- Dos piezas Multiclamps unidas por tornillo M6 con ángulo ajustable fijo de 360° tensando el tornillo M6 para bloquear las coronas dentadas plásticas y fijar la posición.
- *Two Multiclamps connected using an M6 screw with an adjustable fixed 360° angle tightening the M6 screw.*

MULTICLAMP DOBLE PIVOTANTE · PIVOTING DOUBLE MULTICLAMP ·



COD	 mm	 mm	Kg	
34055	A: 50	A: 18-48	0.44	1
	B: 30	B: 18-30		

- Dos piezas Multiclamps unidas por el eje roscado de la pieza pivotante y con ángulo ajustable de 360°
- Al tensar la palomilla de la pieza pivotante puede modificarse fácilmente su presión y su ángulo, dejándolo semi bloqueado.
- *Two Multiclamps connected through the threaded shaft of the pivoting clamp and with an adjustable 360° angle.*
- *By turning up the wing nut you can easily adjust the pressure and the angle semi-locking it.*

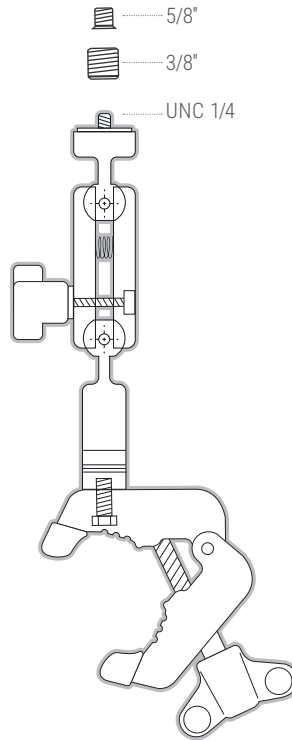




NEW

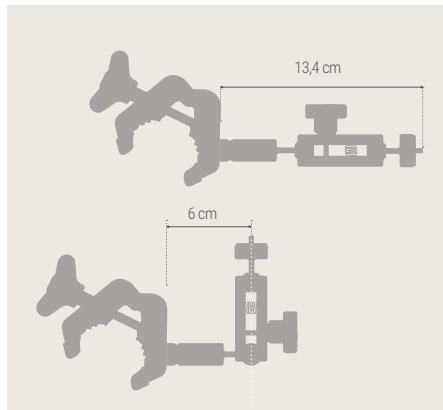


COD	mm	mm	Kg	📦
34061	50	18-48	0.42	1



- Construcción en aluminio.
- Multi-posición con dos articulaciones.
- Fijación rápida.
- Rosca UNC 1/4 y adaptadores 3/8 y 5/8 incluidos
- Fuerza de soporte 3Kg (6,61 lbs).
- Para lasers, camaras, niveles, etc.

- Made of aluminium
- Multi-positionable with two joints.
- Easily fixed.
- UNC 1/4 Thread
- 3/8 y 5/8 Thread Adaptor
- Holding capacity 3Kg (6,61 lbs)..
- For lasers, cameras, levels, etc.



AL Fabricado en aluminio.
Made of Aluminium.

NEW

ADAPTADOR RÁPIDO UNC 1/4 · QUICK ADAPTOR UNC 1/4



- Fabricados en aluminio.
- Con tornillo estándar UNC 1/4
- Made of aluminium.
- Standard UNC 1/4 screw

COD	Kg	📦	📱
34064	0,031	1	📱

*** SET ADAPTADORES DE ROSCA · THREAD ADAPTOR KIT**



- Fabricados en latón para evitar daños en el dispositivo.
- Made of brass to avoid damage to the device.

COD	Kg	📦	📱
34059	0,025	1	📱

2 unit-pack

MULTICLAMPS

SOPORTE MULTI DISPOSITIVOS CON VENTOSA MULTI-DEVICE SUPPORT WITH SUCTION CUP

NEW

- Protector incluido.
- 25Kg de capacidad de succión horizontal.
- Adapador de rosca incluidos
- Protection cap included.
- Horizontal suction capacity 25Kg
- Thread adaptors included



COD	Øcm	Kg	📦
34058	11,5	0,72	1

SOPORTE MULTI DISPOSITIVOS CON IMÁN MULTI-DEVICE SUPPORT WITH MAGNET

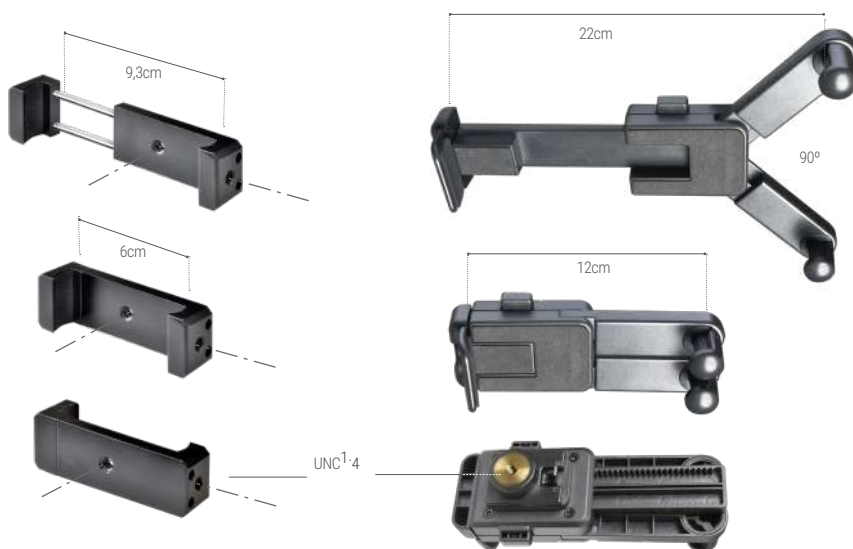
NEW

- Potente iman de ferrita permanente.
- Adapador de rosca incluidos
- Powerful permanent ferrite magnet.
- Thread adaptors included



COD	Øcm	Kg	📦
34063	8,8	0,62	1

SOPORTE PARA TABLETAS Y MOVILES • SMARTPHONE & TABLET HOLDER



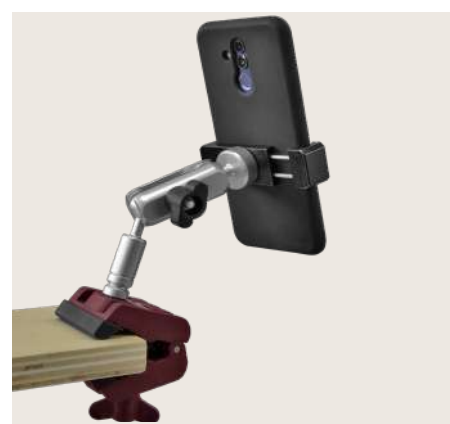
AL Hecho en Aluminio
Made in Aluminium

COD	Kg	📦
34056	0,038	1

Fabricado en plástico ABS
Made of ABS Plastic.

COD	Kg	📦
34057	0,15	1

- Para el Soporte Multi-dispositivos.
- Superficies de contacto protegidas con goma
- Multi-device Support accessories.
- Rubber protected contact surfaces.



CAJAS EXPOSITORA MULTICLAMP • MULTICLAMP DISPLAY BOX



COD	SET	Kg	📦
34072	34052x8	5,2	1
	34044x4		
	34046x4		
34071	34052x4	5,38	1
	34048x2		
	34044x4		
	34061x4		